

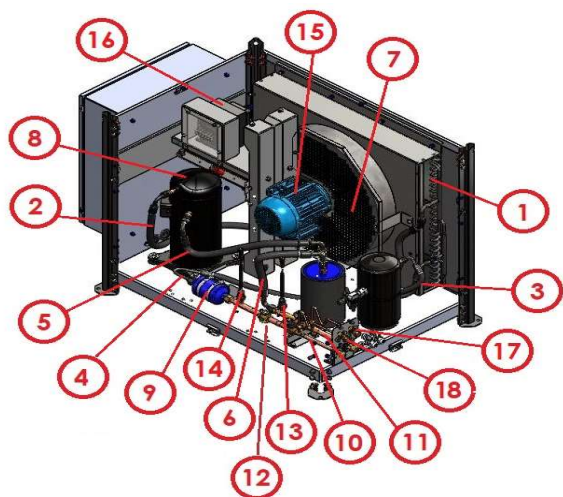
# BRUTTUS 4.500 - 220V-3F-60Hz

Fornecedor: **COLD Engenharia Térmica Ltda.**

jan/21

Endereço: **Rua Oscar Emirandetti, 99 - Industrial Sigisfredo Boer - CNPJ: 54.292.909/0001-90**CEP: **13.478-823 Americana - SP - Tel. (19) 4106-0736 / 3014-1486**- INSCR. EST. **165.168.500.114**

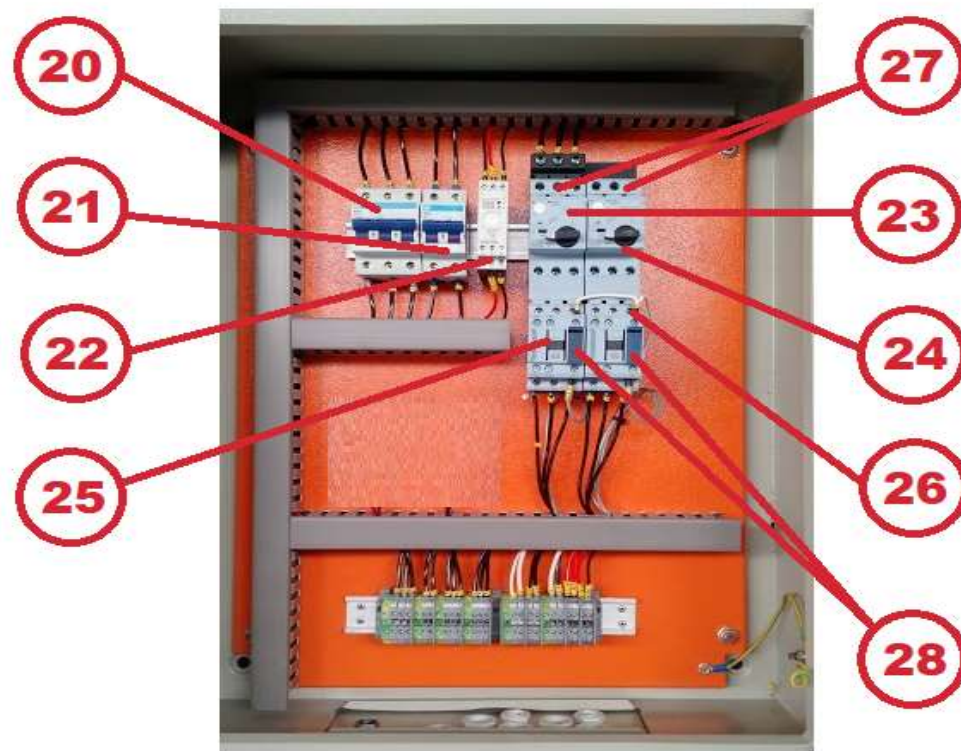
ITEM	QTD	Part. Number	DESCRIÇÃO	FABRICANTE
<b>CONDENSADORA - BRUTTUS 4.500 - UNIVERSAL - 220V</b>				
1	1	12.00.00.02	CONDENSADOR 02 ROWS - 4500 - PINTURA KTL	COLD
2	1	20.00.00.07	MANGUEIRA DESCARGA COMPRESSOR - ENTR. CONDENSADOR 4500/1	COLD
3	1	20.00.00.08	MANGUEIRA SAÍDA CONDENSADOR - ENTR. TANQUE DE LÍQUIDO 4500/2	COLD
4	1	20.00.00.09	MANGUEIRA SAÍDA TANQUE LÍQUIDO - ENTR. FILTRO SECADOR 4500/3	COLD
5	1	20.00.00.10	MANGUEIRA SAÍDA DO ACUMULADOR - SUCCÃO COMPRESSOR 4500/4	COLD
6	1	20.00.00.37	MANGUEIRA RETORNO SUCCÃO - ENTR. ACUMULADOR 4500/5	COLD
7	1	14.06.00.02	HELICES AXIAL (CODIGO: 500/AF8-8/40/PAM/3AFDS/19/6X6/45/1 Allen M6/HM)	FIBRAMETAL
8	1	17.00.00.10	COMPRESSOR COPELAND SCROLL 3F/220V / POE / ZR36K3E-TF5-522 - ORING	COLD
9	1	03.00.00.21	FILTRO SECADOR DML 164FS - ORING - DANFOSS (1/2" - 7,5TR)	DANFOSS
10	1	22.00.00.19	VÁLVULA ESFERICA BVS012 - 12 C/ SCHRADER - (1/2" SOLDA) (E0806754)	EMERSON
11	1	22.00.00.20	VÁLVULA ESFERICA BVS078 - 78 C/ SCHRADER - (7/8" SOLDA) (E0806758)	EMERSON
12	1	03.00.00.13	VISOR DE LÍQUIDO HMI 1TT5 - 58S - (5/8" SOLDA) (A0065408)	EMERSON
13	1	07.00.00.12	PRESSOSTATO BAIXA FEMEA (CODIGO: 100230867)-OFF 0,2 Kgf/cm <sup>2</sup> - ON 1 Kgf/cm <sup>2</sup> (3/15PSI)	DUGOLD
14	1	07.00.00.13	PRESSOSTATO ALTA FEMEA (CODIGO: 100230865)-OFF 27 Kgf/cm <sup>2</sup> - ON 14 Kgf/cm <sup>2</sup> (400/200PSI)	DUGOLD
15	1	18.00.00.15	MOTOR TRIF. W22 0,5CV CARC. 80 - 1130RPM- 220/380-440V - IR3 (COD.: 14144114)	WEG
16	1	50.03.00.03	TRANSFORMADOR 700VA ENTR.220/380/440V-SAIDA 24V - (CODIGO: 51009360114)	EIKON
17	1	22.00.00.21	VÁLVULA SERV.(REGISTRO) 1/4 SPLIT C/VALV. SCHRADER - (BAIXA PRESSÃO)	COLD
18	1	22.00.00.21	VÁLVULA SERV.(REGISTRO) 1/4 SPLIT C/VALV. SCHRADER - (ALTA PRESSÃO)	COLD
19	1	03.00.00.16	KIT TUBULAÇÃO ALTA E BAIXA 4.500 - COMPLETO	COLD



KIT TUBULAÇÃO DE ALTA E BAIXA

# BRUTTUS 4.500 - 220V-3F-60Hz

ITEM	QTD	Part. Number	DESCRIÇÃO	FABRICANTE
<b>PAINEL ELÉTRICO - BRUTTUS 4.500 - 220V</b>				
20	1	50.01.01.68	MDW-C32-3 - DISJ TRIP 32A CURVA C - (CODIGO: 10076441)	WEG
21	1	50.01.01.69	MDW-C6-2 - DISJ BIP 6A CURVA C - (CODIGO: 10076399)	WEG
22	1	50.01.02.63	ERWM-VM1-01-D90 RELE PROT. MULTIF. 220-440V 50/60Hz - (CODIGO: 12337266)	WEG
23	1	50.01.01.48	MPW40-3-U004 - DISJUNTOR MOTOR 2,5- 4 A - (CODIGO: 12428112)	WEG
24	1	50.01.00.05	MPW40-3-U016 - DISJUNTOR MOTOR 10 - 16A - (CODIGO: 12428128)	WEG
25	1	50.01.00.06	CWB09-11-30D02 - CONTATOR- BOBINA 24V 50/60HZ - (CODIGO: 12660800)	WEG
26	1	50.01.01.21	CWB18-11-30D02 - CONTATOR- BOBINA 24V 50/60HZ - (CODIGO: 12660806)	WEG
27	2	50.01.01.25	BLOCO DE CONTATO ACBF-11 AZUL (P/ DISJ. MOTOR) - (CODIGO: 12463886)	WEG
28	2	50.01.00.20	BLOCO SUPRESSOR WEG P/ CWB9-38 - RCB 24/48 50/60HZ - (CODIGO: 12242511)	WEG

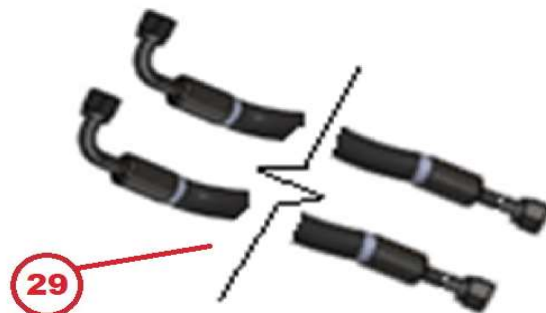




Engenharia Térmica Ltda

## BRUTTUS 4.500 - 220V-3F-60Hz

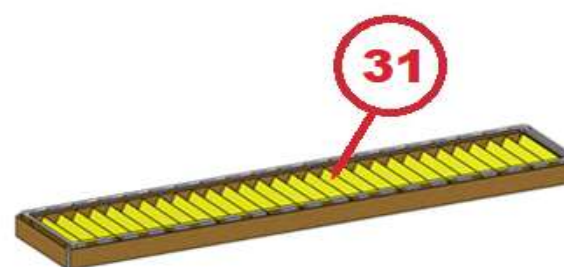
ITEM	QTD	Part. Number	DESCRIÇÃO	FABRICANTE
<b>MANGUEIRAS DE INTERLIGAÇÃO - BRUTTUS 4.500 - 220V</b>				
29	1	20.00.00.61	KIT MANGUEIRA INTERLIGAÇÃO (#6)-(#10) - 5,5M (RETO - 90°)	COLD



Engenharia Térmica Ltda

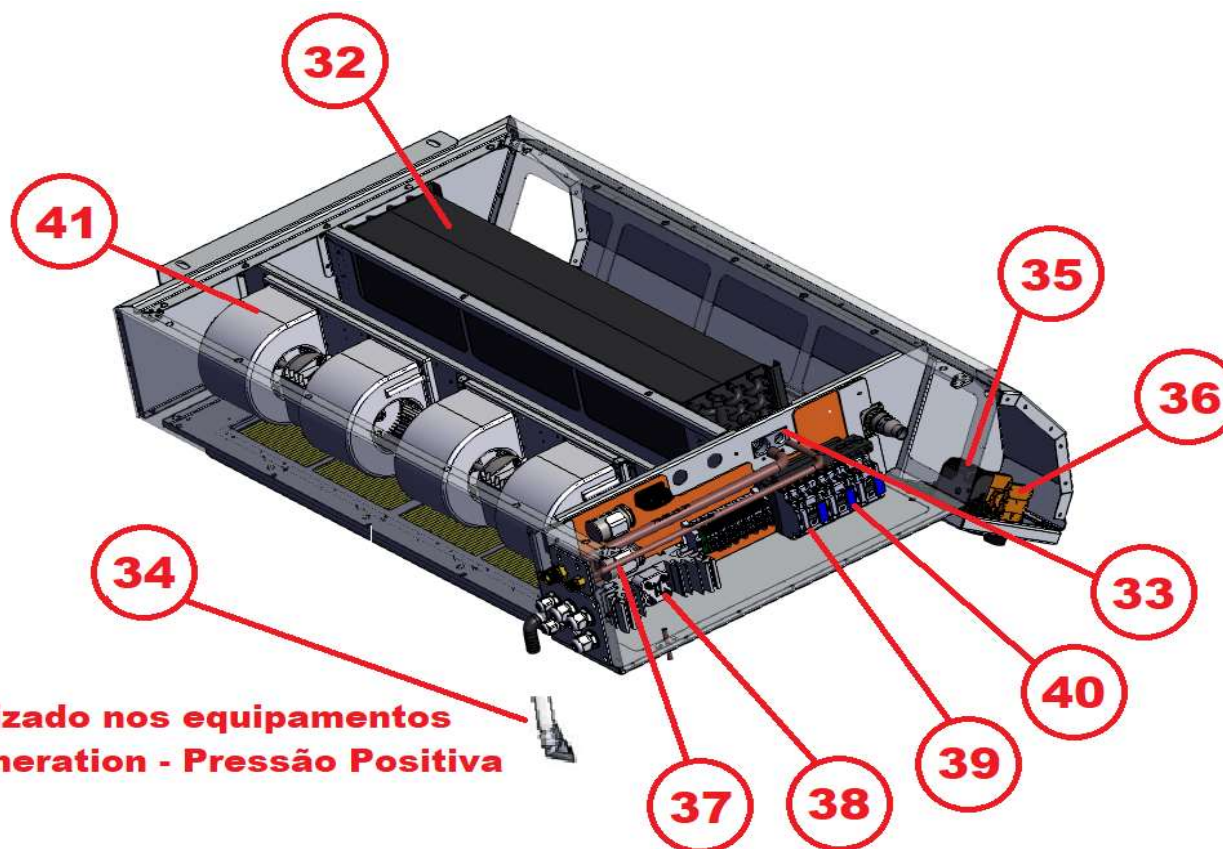
## BRUTTUS 4.500 - 220V-3F-60Hz

ITEM	QTD	Part. Number	DESCRIÇÃO	FABRICANTE
<b>EVAPORADORA - BRUTTUS 4.500 - HORIZONTAL ELETRÔNICA - 4.0 - NEW GENERATION</b>				
30	1	04.00.00.03	PRÉ-FILTRO DE AR - G3 - 4500 - MANTA - (730 X 150)	AEROGAS/COLD
31	1	04.00.00.04	FILTRO FINO DE AR - F8 - 4500 (720 x 145 x 30) - (CODIGO: ABS0098)	AEROGAS/COLD



# BRUTTUS 4.500 - 220V-3F-60Hz

ITEM	QTD	Part. Number	DESCRIÇÃO	FABRICANTE
<b>EVAPORADORA - BRUTTUS 4.500 - HORIZONTAL ELETRÔNICA - 4.0 - NEW GENERATION</b>				
32	1	02.00.00.02	EVAPORADOR 4.500 - COMPLETO C/VALVULA + KTL	COLD
33	1	22.00.00.07	VALVULA BLOCK 2TR - Marca: EGELHOF - France (MODELO: TCD 2 - 134a)	COLD
34	1	22.00.00.33	VÁLVULA DE DRENO DE AGUA CONDENSADO (IMPRESSÃO 3D)	COLD
35	1	50.10.00.01	CONTROLADOR FULL GAUGE TC900EL LOG/03 (12-24V)	FULL GAUGE
36	2	50.01.02.44	COMUTADOR 3 POSIÇÕES 45° CSW-CK3F45 -20000000-3VF KNOB (2 x NA) (12923168)	WEG
37	2	50.00.30.01	CAPACITOR ELETROLÍTICO - 22.000Mf X 63V (CODIGO: B41845-A8229-M)	EPCOS
38	1	50.01.00.33	PONTE RETIFICADORA - (CODIGO: SKB 30/12 A1)	SEMIKRON
39	3	50.01.00.06	CWB09-11-30D02 - CONTATOR- BOBINA 24V 50/60HZ - (CODIGO: 12660800)	WEG
40	3	50.01.00.20	BLOCO SUPRESSOR WEG P/ CWB9-38 - RCB 24/48 50/60HZ - (CODIGO: 12242511)	WEG
41	2	14.06.08.23	VENTILADOR CENTRIFUGO 24V - 006-B40/VLL-22 24V RA4VCV	SPAL/COLD

**NOTA:**

**Não utilizado nos equipamentos  
New Generation - Pressão Positiva**